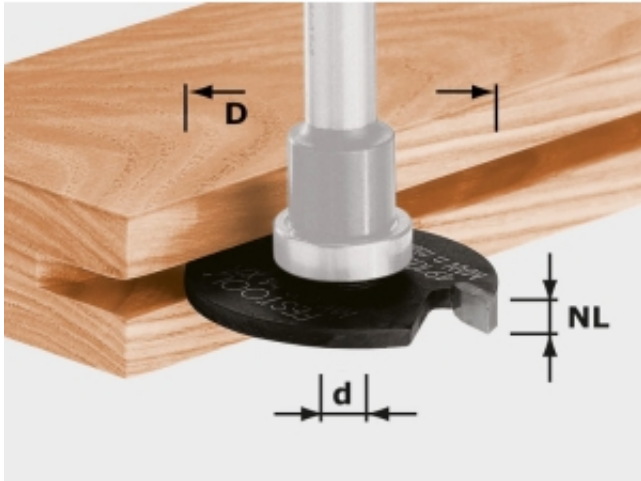


Dane aktualne na dzień: 29-04-2025 02:43

Link do produktu: <https://www.azagro.pl/frez-krazkowy-do-wpustow-hw-d403-p-37543.html>

## FREZ KRAŻKOWY DO WPUSTÓW HW D40\*3



Cena	<b>102,40 zł</b>
Czas wysyłki	<b>48 godzin</b>
Numer katalogowy	<b>FE 491057</b>
Kod producenta	<b>491057</b>
Kod EAN	<b>4014549001585</b>

### Opis produktu

Dane techniczne:

D: 40,00 mm  
d: 6,00 mm  
NL: 3,00 mm

Po stronie czołowej niezawodnie wykonywanie wpustów frezem tarczowym o szerokości frezowania od 1,5 mm do 5 mm  
Frezy tarczowe można łączyć z trzpieniami frezarskimi bez łożyska kulkowego lub z łożyskiem kulkowym O 16 i 28 mm

\*\*

Prezentowane zdjęcie pełni funkcję poglądową